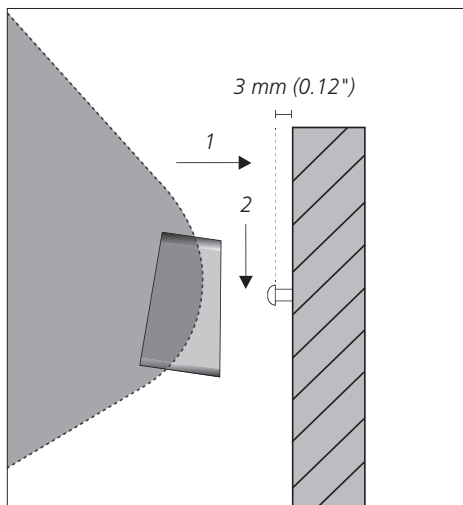
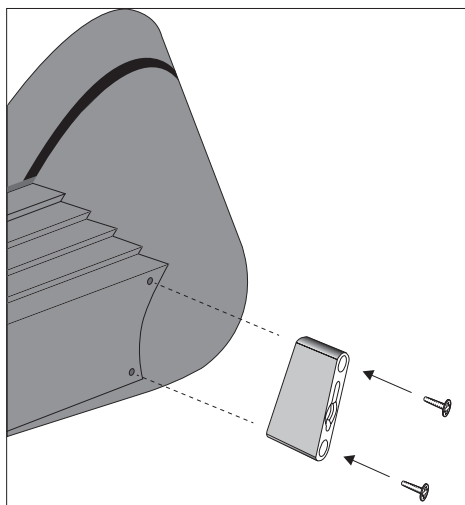
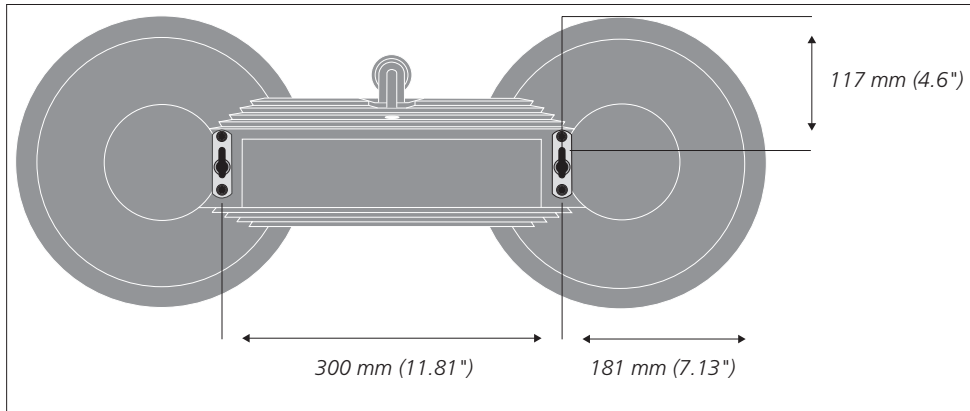


BeoPlay A8 Wall Bracket





English

Fasten the bracket to BeoPlay A8 using the 4 enclosed screws.

Use the correct size and type of screws and wall anchors – taking into account the construction and condition of the wall.

Use 2 round headed screws (ø 10 mm, 0.4") and wall anchors – each screw with a minimum load rating of 30 kg (66 lbs).

Special notice about light partition walls

If you intend to hang BeoPlay A8 on a gypsum wall (also known as drywall or wallboard), the wall bracket must be fastened to a vertical stud. Mounting was evaluated for use on a drywall surface.

Use 1 round headed screw (ø 10 mm, 0.4") – which penetrates the gypsum and is screwed a minimum of 50 mm (2") into a vertical stud. Furthermore, use 1 additional screw of a type intended for gypsum walls.

Deutsch

Montieren Sie mit den vier beiliegenden Schrauben die Halterung an den BeoPlay A8.

Benutzen Sie Schrauben und Dübel der für die jeweilige Konstruktion und den Zustand der Wand geeigneten Größen und Typen.

Benutzen Sie zwei Rundkopfschrauben (Ø 10 mm) und Dübel mit einer Mindestbelastbarkeit von jeweils 30 kg.

Besonderer Hinweis zu Leichtbauwänden

Wenn Sie den BeoPlay A8 an eine Leichtbauwand (Gipskartonwand) hängen möchten, müssen Sie die Wandhalterung an einer vertikalen Stütze montieren. Die Befestigungsweise ist für eine Gipskartonwand vorgesehen.

Benutzen Sie eine Rundkopfschraube (ø 10 mm), die durch den Gips und mindestens 50 mm in eine vertikale Stütze geschraubt werden muss. Benutzen Sie außerdem eine weitere Schraube eines für Gipswände geeigneten Typs.

Español

Fije el soporte a BeoPlay A8 empleando los 4 tornillos suministrados.

Use tornillos y tacos del tipo y tamaño correctos, considerando la estructura de la pared y su estado.

Emplee 2 tornillos de cabeza redonda (de ø 10 mm o 0,4") con sus tacos, cada uno de ellos con una capacidad nominal de carga mínima de 30 kg (66 lbs).

Aviso especial acerca de la instalación en paredes divisorias de grosor reducido

La instalación de BeoPlay A8 en paredes de yeso (incluidas las paredes de cartón yeso y pladur) requiere de la fijación del soporte de pared a un montante vertical. El soporte es apto para su instalación en una superficie de pladur.

Inserte 1 tornillo de cabeza redonda (de ø 10 mm o 0,4"); asegúrese de que el tornillo atraviesa el yeso y penetra un mínimo de 50 mm (2") en el montante

vertical. Inserte también 1 tornillo de tipo específico para paredes de yeso.

Français

Fixez le support au BeoPlay A8 à l'aide des 4 vis fournies.

Utilisez des vis et chevilles dont la taille et le type sont adaptés au matériau et à l'état du mur.

Utilisez deux vis à tête ronde (ø 10 mm – 0,4") et des chevilles correspondantes supportant chacune une charge nominale minimale de 30 kg (66 lbs).

Note particulière concernant les cloisons légères

Si vous avez l'intention d'accrocher le BeoPlay A8 sur une cloison en placoplâtre (également appelée cloison sèche ou panneau mural), le support mural doit être fixé à un montante vertical. Le montage a été testé sur mur sec.

Utilisez 1 vis à tête ronde (ø 10 mm – 0,4") qui pénètre dans le plâtre et qui soit vissée d'au moins 50 mm (2") dans un montant vertical. Utilisez aussi 1 vis supplémentaire conçue pour les cloisons en placoplâtre.

Italiano

Fissare la staffa al BeoPlay A8 utilizzando le 4 viti in dotazione.

Utilizzare le viti e le grappe di collegamento del tipo e dimensione corretti a seconda della solidità e delle condizioni della parete.

Usare 2 viti a testa tonda (10 mm di diametro) e grappe – ciascuna vite con una capacità di carico minima di 30 kg.

Avvertenza speciale sulle pareti divisorie in materiale leggero

Se si desidera posizionare il BeoPlay A8 su una parete in gesso (muro a secco o laminato), la staffa deve essere fissata a un supporto verticale. Il supporto è stato valutato per l'uso su una parete a secco.

Usare 1 vite a testa tonda (10 mm di diametro) che penetri nel gesso e sia avvitata nel supporto verticale per una profondità di almeno 50 mm. Usare inoltre 1 vite aggiuntiva, di un tipo idoneo per le pareti in gesso.

简体中文

使用附带的4颗螺钉，紧固 BeoPlay A8 的托架。

使用的螺钉和墙锚须符合正确的尺寸和类型——请考虑墙壁的结构和状况。

使用2个圆头螺钉(直径10毫米-0.4")和墙锚—每个螺钉最小额定载荷为30公斤 (66磅)。

有关轻型隔墙的特别注意事项

如果您打算把 BeoPlay A8 挂在石膏墙上 (也称为干砌墙或墙板)，则必须将墙托架固定到一个立柱上。安装效果评估基于干墙表面。

用两颗圆头螺钉 (直径10毫米 - 0.4英寸) 穿透石膏，钻入立柱至少50毫米 (2英寸)。此外，您可以使用1颗专为石膏墙提供的附加螺钉。



35 11084 120300006